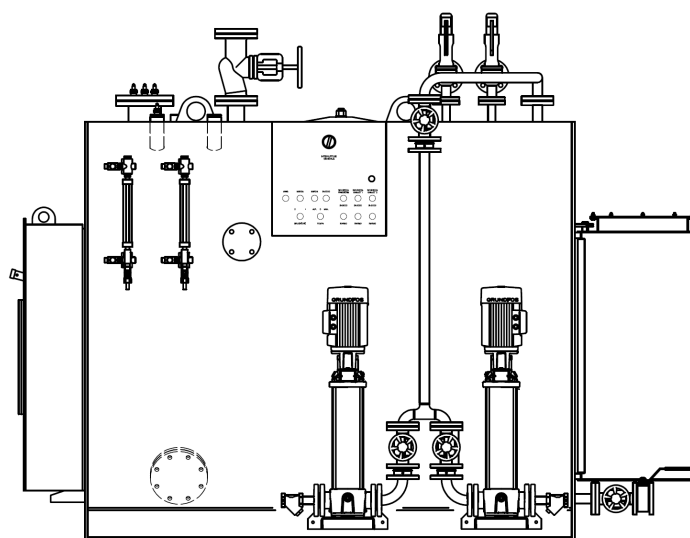
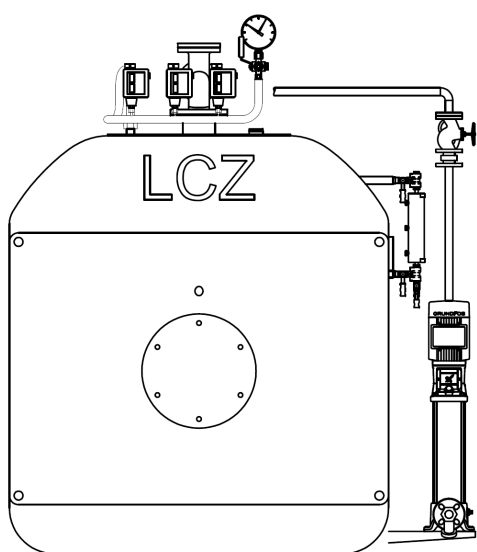




# ТЕХНИЧЕСКОЕ РУКОВОДСТВО



*Иллюстрация носит указательный характер*

## IFEN S

**ПАРОВОЙ КОТЕЛ  
С РЕВЕРСИВНЫМ РАЗВИТИЕМ ФАКЕЛА**



**ОГЛАВЛЕНИЕ**

|          |  |           |
|----------|--|-----------|
| <b>1</b> | <b>ТЕХНИЧЕСКИЕ ХАРАКТЕРИСТИКИ</b> .....  | <b>4</b>  |
| 1.1      | ОБЩЕЕ ОПИСАНИЕ .....   | 4         |
| 1.2      | ТЕХНИЧЕСКИЕ ДАННЫЕ .....   | 5         |
| <b>2</b> | <b>АРМАТУРА</b> .....  | <b>6</b>  |
| 2.1      | ДАВЛЕНИЕ .....   | 6         |
| 2.1.1    | Манометр (Рис. 2) .....  | 6         |
| 2.1.2    | Рабочее реле давления.....   | 7         |
| 2.1.3    | Предохранительные клапаны .....  | 7         |
| 2.1.4    | Предохранительное реле давления (рис. 5).....  | 9         |
| 2.2      | КОНТРОЛЬ УРОВНЯ ВОДЫ.....  | 10        |
| 2.2.1    | Индикатор уровня.....  | 10        |
| 2.2.2    | Автоматический регулятор уровня и предохранительный датчик уровня (Рис. 8) .....   | 10        |
| 2.3      | ПОДАЧА ВОДЫ.....   | 11        |
| 2.3.1    | Характеристики воды.....   | 11        |
|          | ПИТАТЕЛЬНАЯ ВОДА – ПРЕДЕЛЬНЫЕ ЗНАЧЕНИЯ (на входе подачи воды).....   | 11        |
| <b>3</b> | <b>УСТАНОВКА</b> .....   | <b>13</b> |
| 3.1      | КОТЕЛЬНАЯ.....   | 13        |
| 3.2      | РАЗМЕЩЕНИЕ.....  | 14        |
| 3.3      | ГИДРАВЛИЧЕСКИЕ СОЕДИНЕНИЯ .....  | 14        |
| 3.4      | ЭЛЕКТРИЧЕСКИЕ СОЕДИНЕНИЯ.....  | 14        |
| 3.5      | ДЫМОХОД .....  | 14        |
| 3.6      | ЛЕСТНИЦА.....  | 14        |
| 3.7      | ГОРЕЛКА.....   | 14        |
| 3.7.1    | Подбор пары "котел-горелка" .....  | 14        |
|          | Проверить, чтобы пространство между соплом горелки и дверью было должным образом<br>заполнено изоляционным керамическим огнеупорным материалом (рис. 9). ..... | 14        |
| <b>4</b> | <b>ЭКСПЛУАТАЦИЯ</b> .....  | <b>15</b> |
| 4.1      | ПЕРВЫЙ ПУСК .....  | 15        |
| 4.2      | ТЕКУЩАЯ ЭКСПЛУАТАЦИЯ.....  | 15        |
| <b>5</b> | <b>ТЕХНИЧЕСКОЕ ОБСЛУЖИВАНИЕ</b> .....  | <b>16</b> |
| 5.1      | ТЕКУЩЕЕ .....  | 16        |
| 5.2      | ПЕРИОДИЧЕСКОЕ.....   | 16        |
| 5.2.1    | Периодический контроль каждые 6 часов.....   | 16        |
| 5.3      | АВАРИЙНОЕ .....  | 18        |
| 5.3.1    | Замена датчика уровня.....   | 18        |
| 5.4      | ХРАНЕНИЕ В ПЕРИОДЫ ПРОСТОЯ.....  | 18        |
| 5.4.1    | Хранение в сухом состоянии.....  | 18        |
| 5.4.2    | Хранение без слива жидкости.....   | 18        |
| <b>6</b> | <b>ЗАПАСНЫЕ ЧАСТИ</b> .....  | <b>19</b> |
| <b>7</b> | <b>БЮРОКРАТИЧЕСКИЕ ПРОЦЕДУРЫ</b> .....   | <b>20</b> |
| 7.1      | ПРЕДУПРЕЖДЕНИЕ ПОЖАРОВ .....   | 20        |
| <b>8</b> | <b>МЕРЫ ПРЕДОСТОРОЖНОСТИ</b> .....   | <b>21</b> |
| <b>9</b> | <b>ЯРЛЫК ДАННЫХ</b> .....  | <b>22</b> |

## **1 ТЕХНИЧЕСКИЕ ХАРАКТЕРИСТИКИ**

### **1.1 ОБЩЕЕ ОПИСАНИЕ**

Модель IFEN S - это паровой генератор с реверсивным развитием факела в топке.

Данный генератор оборудован соответствующей арматурой для производства пара со значениями насыщения, близкими к единице, которые обеспечиваются благодаря обширному зеркалу испарения, препятствующему вовлечению воды в паровой поток даже при быстром отборе пара.

Реализованные особенности соединения электрического шкафа управления и арматуры позволяют осуществить полное автоматическое функционирование генератора.

Внутренние части корпуса генератора доступны как для проведения пользователем операций по очистке и техническому обслуживанию, так и для контроля со стороны компетентных организаций, осуществляемого с соблюдением инструкций, предусмотренных действующими в стране потребителя нормативами.

Безопасность, надежность, эффективность и высокое качество пара отличают наши парогенераторы, для правильной эксплуатации которых рекомендуется внимательно ознакомиться с настоящим руководством.

Данный генератор предназначен для производства пара **ВЫСОКОГО ДАВЛЕНИЯ** (12-15 кгс/см<sup>2</sup>).

## 1.2 ТЕХНИЧЕСКИЕ ДАННЫЕ

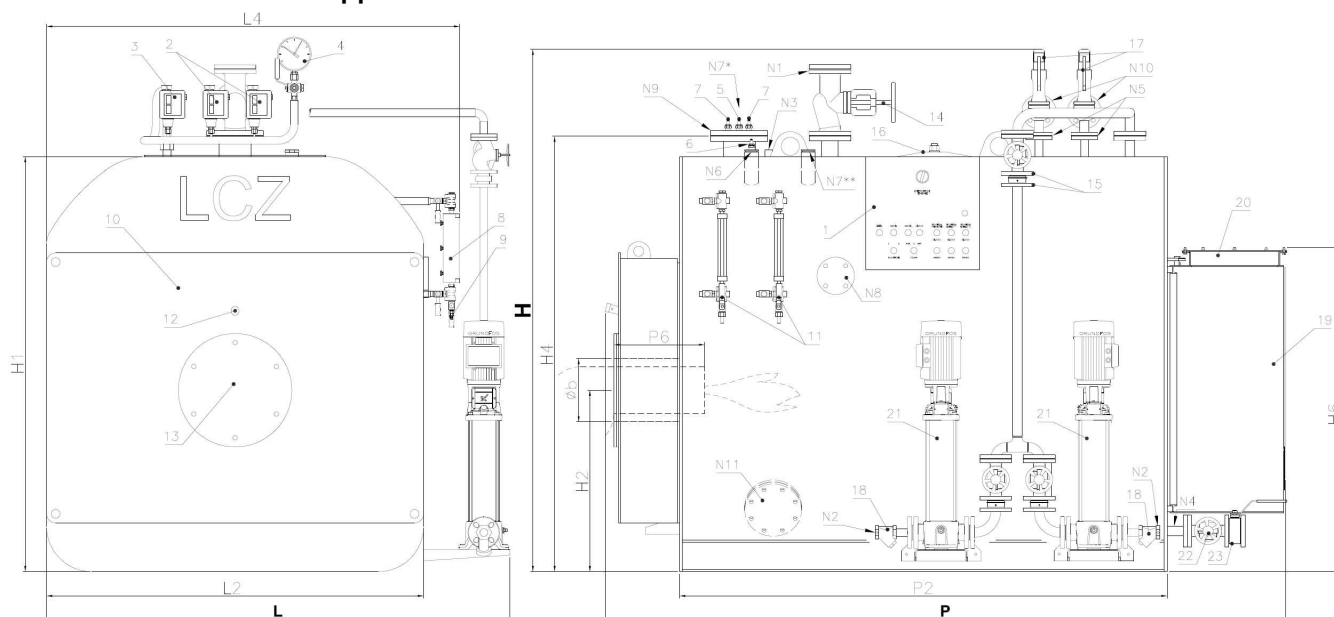


Рис. 1

### ОПИСАНИЕ

- 1 Электрический шкаф
- 2 Регулирующие реле давления
- 3 Предохранительное реле давления
- 4 Манометр
- 5 1-ый предохранительный датчик минимального уровня
- 6 2-ой предохранительный датчик минимального уровня
- 7 Регулирующие датчики уровня (пуск/останов насоса)
- 8 Индикатор уровня
- 9 Дренаж индикатора уровня
- 10 Передняя дверца
- 11 Дренажные краны индикаторов уровня

- 12 Гляделка контроля пламени
- 13 Фланец установки горелки
- 14 Клапан отбора пара
- 15 Обратный клапан
- 16 Инспекционный люк
- 17 Предохранительный клапан
- 18 Фильтр подачи воды
- 19 Задняя дымовая камера
- 20 Газоход
- 21 Электронасос подачи воды
- 22 Запорный клапан
- 23 Продувочный клапан
- N1 Соединение для отбора пара
- N2 Соединение для подачи питательной воды

- N3 Соединение для рампы инструментов
- N4 Соединение для дренажа котла
- N5 Соединение установки предохранительных клапанов
- N6 Соединение 2-ого предохранительного датчика уровня
- N8 Соединение для группы контроля солевого содержания
- N9 Контейнер датчиков уровня
- N10 Соединение выпуска предохранительного клапана
- N11 Нижний инспекционный фланец

**ПРИМЕЧАНИЕ: чертёж и описание относятся к стандартным моделям; по котлам нестандартного исполнения обращаться к специальным чертежам.**

| Характеристики | Полезная мощность |           | Расход тепла |           | Противодавление дымовых газов | Номинальное давление | Емкость уровня | Общая емкость | Паропроизводительность* | Общий вес | Номинальное напряжение | Номинальная частота | Поверхность обмена | Поверхность испарения | Объем камеры сгорания | Степень защиты | Топливо |     |   |   |
|----------------|-------------------|-----------|--------------|-----------|-------------------------------|----------------------|----------------|---------------|-------------------------|-----------|------------------------|---------------------|--------------------|-----------------------|-----------------------|----------------|---------|-----|---|---|
|                | кВт               | ккал/ч    | кВт          | ккал/ч    |                               |                      |                |               |                         |           |                        |                     |                    |                       |                       |                | мбар    | бар | л | л |
| IFEN350S       | 238               | 204.680   | 265          | 227.900   | 5,0                           | 12                   | 590            | 810           | 350                     | 1.500     | 3/N 400                | 50                  | 6,1                | 1,14                  | 0,22                  | 55             | x       | x   | x | x |
| IFEN500S       | 341               | 293.260   | 379          | 325.940   | 6,5                           | 12                   | 670            | 920           | 500                     | 1.620     | 3/N 400                | 50                  | 8,3                | 1,37                  | 0,27                  | 55             | x       | x   | x | x |
| IFEN650S       | 443               | 380.980   | 492          | 423.120   | 5,0                           | 12                   | 900            | 1.120         | 650                     | 2.000     | 3/N 400                | 50                  | 9,8                | 1,44                  | 0,36                  | 55             | x       | x   | x | x |
| IFEN800S       | 545               | 468.700   | 606          | 521.160   | 5,0                           | 12                   | 950            | 1.250         | 800                     | 2.120     | 3/N 400                | 50                  | 12,8               | 1,65                  | 0,42                  | 55             | x       | x   | x | x |
| IFEN1000S      | 681               | 585.660   | 757          | 651.020   | 7,0                           | 12                   | 1.280          | 1.830         | 1.000                   | 2.720     | 3/N 400                | 50                  | 14,2               | 2,09                  | 0,56                  | 55             | x       | x   | x | x |
| IFEN1350S      | 920               | 791.200   | 1.022        | 878.920   | 6,5                           | 12                   | 1.475          | 2.190         | 1.350                   | 3.250     | 3/N 400                | 50                  | 22,3               | 2,59                  | 0,71                  | 55             | x       | x   | x | x |
| IFEN1700S      | 1.158             | 995.880   | 1.287        | 1.106.820 | 9,5                           | 12                   | 2.000          | 2.640         | 1.700                   | 3.700     | 3/N 400                | 50                  | 25,0               | 2,69                  | 0,88                  | 55             | x       | x   | x | x |
| IFEN2000S      | 1.363             | 1.172.180 | 1.514        | 1.302.040 | 10,0                          | 12                   | 2.300          | 3.050         | 2.000                   | 4.250     | 3/N 400                | 50                  | 31,5               | 3,14                  | 1,04                  | 55             | x       | x   | x | x |
| IFEN2500S      | 1.703             | 1.464.580 | 1.893        | 1.627.980 | 6,5                           | 12                   | 2.490          | 3.380         | 2.500                   | 5.000     | 3/N 400                | 50                  | 40,5               | 3,43                  | 1,37                  | 55             | x       | x   | x | x |
| IFEN3000S      | 2.044             | 1.757.840 | 2.271        | 1.953.060 | 9,0                           | 12                   | 2.825          | 4.020         | 3.000                   | 5.650     | 3/N 400                | 50                  | 48,1               | 4,12                  | 1,66                  | 55             | x       | x   | x | x |
| IFEN3500S      | 2.385             | 2.051.100 | 2.650        | 2.279.000 | 9,0                           | 12                   | 3.600          | 5.000         | 3.500                   | 6.950     | 3/N 400                | 50                  | 58,3               | 4,43                  | 1,85                  | 55             | x       | x   | x | x |
| IFEN4000S      | 2.726             | 2.344.360 | 3.028        | 2.604.080 | 10,0                          | 12                   | 4.800          | 6.950         | 4.000                   | 8.550     | 3/N 401                | 50                  | 73,7               | 5,75                  | 2,15                  | 55             | x       | x   | x | x |
| IFEN5000S      | 3.407             | 2.930.020 | 3.786        | 3.255.960 | 11,0                          | 12                   | 5.200          | 7.400         | 5.000                   | 9.600     | 3/N 402                | 50                  | 88,0               | 6,46                  | 2,88                  | 55             | x       | x   | x | x |

\* Температура питательной воды 80°C

| Размеры   | H    | H1   | H2   | H4   | H6   | L    | L2   | L4   | P    | P2   | P6      | Øb  | Øc  | N1    | N2    | N3    | N4    | N5    | N6    | N7    | N8    | N9    | N10   | N11 |
|-----------|------|------|------|------|------|------|------|------|------|------|---------|-----|-----|-------|-------|-------|-------|-------|-------|-------|-------|-------|-------|-----|
|           | мм   | мм   | мм   | мм   | мм   | мм   | мм   | мм   | мм   | мм   | мм      | мм  | мм  | DN/in | DN/in | DN/in | DN/in | DN/in | DN/in | DN/in | DN/in | DN/in | DN/in | мм  |
| IFEN350S  | 1820 | 1340 | 585  | 1470 | 1260 | 1570 | 1180 | 1320 | 2070 | 1260 | 280-330 | 180 | 250 | 32    | 25    | 1"    | 32    | 25    | 1/2"  | 1/2"  | 50    | 100   | 40    | 125 |
| IFEN500S  | 1820 | 1304 | 585  | 1470 | 1260 | 1570 | 1180 | 1320 | 2320 | 1510 | 280-330 | 225 | 250 | 32    | 25    | 1"    | 32    | 25    | 1/2"  | 1/2"  | 50    | 100   | 40    | 125 |
| IFEN650S  | 1940 | 1460 | 630  | 1560 | 1260 | 1690 | 1300 | 1440 | 2360 | 1520 | 320-370 | 225 | 300 | 40    | 25    | 1"    | 32    | 25    | 1/2"  | 1/2"  | 50    | 100   | 40    | 125 |
| IFEN800S  | 1940 | 1460 | 630  | 1560 | 1260 | 1690 | 1300 | 1440 | 2570 | 1740 | 320-370 | 280 | 300 | 40    | 25    | 1"    | 32    | 25    | 1/2"  | 1/2"  | 50    | 100   | 40    | 125 |
| IFEN1000S | 2160 | 1670 | 660  | 1840 | 1260 | 1900 | 1510 | 1650 | 2570 | 1740 | 350-400 | 280 | 350 | 50    | 25    | 1"    | 32    | 25    | 1/2"  | 1/2"  | 50    | 125   | 40    | 125 |
| IFEN1350S | 2160 | 1670 | 660  | 1840 | 1260 | 1900 | 1510 | 1650 | 3010 | 2150 | 350-400 | 280 | 350 | 50    | 25    | 1"    | 32    | 25    | 1/2"  | 1/2"  | 50    | 125   | 40    | 125 |
| IFEN1700S | 2310 | 1830 | 800  | 1920 | 1410 | 2080 | 1660 | 1810 | 3050 | 2150 | 370-420 | 280 | 400 | 65    | 32    | 1"    | 32    | 25    | 1/2"  | 1/2"  | 50    | 125   | 40    | 125 |
| IFEN2000S | 2310 | 1830 | 800  | 1920 | 1410 | 2080 | 1660 | 1810 | 3400 | 2510 | 370-420 | 320 | 400 | 65    | 40    | 1"    | 32    | 25    | 1/2"  | 1/2"  | 50    | 125   | 40    | 125 |
| IFEN2500S | 2480 | 1990 | 850  | 2090 | 1540 | 2200 | 1840 | 2060 | 3420 | 2510 | 420-470 | 360 | 450 | 80    | 40    | 100   | 32    | 25    | 1/2"  | 1/2"  | 50    | 125   | 40    | 125 |
| IFEN3000S | 2540 | 1990 | 850  | 2090 | 1580 | 2300 | 1840 | 2060 | 3910 | 2990 | 420-470 | 360 | 450 | 80    | 40    | 100   | 32    | 32    | 1/2"  | 1/2"  | 50    | 125   | 50    | 150 |
| IFEN3500S | 2730 | 2190 | 930  | 2260 | 1720 | 2300 | 1980 | 2190 | 4070 | 3020 | 480-530 | 360 | 500 | 80    | 50    | 100   | 32    | 40    | 1/2"  | 1/2"  | 50    | 150   | 65    | 150 |
| IFEN4000S | 2850 | 2300 | 930  | 2460 | 1750 | 2500 | 2100 | 2310 | 4500 | 3500 | 480-530 | 400 | 550 | 100   | 50    | 100   | 32    | 40    | 1/2"  | 1/2"  | 50    | 150   | 65    | 150 |
| IFEN5000S | 2970 | 2420 | 1000 | 2580 | 1850 | 2600 | 2220 | 2430 | 4750 | 3750 | 480-530 | 400 | 600 | 125   | 50    | 100   | 32    | 40    | 1/2"  | 1/2"  | 50    | 150   | 65    | 150 |

## 2 АРМАТУРА

Генераторы пара **IFEN S** снабжены всеми необходимыми вспомогательными устройствами, которые можно подразделить на:

- Предохранительная арматура (предохранительные клапаны, предохранительные датчики уровня, предохранительное реле давления).
- Указательная арматура (индикатор уровня, манометр, гляделка контроля пламени).
- Регулирующая арматура (регуляторы уровня, реле давления).
- Питательная арматура (центробежный насос, запасной паровой насос).
- Арматура для выполнения определенных операций (запорные клапаны, дренажный клапан).

В приводимых ниже описаниях арматура подразделяется в зависимости от физической величины, для управления которой она предназначена (давление и уровень).

### 2.1 ДАВЛЕНИЕ

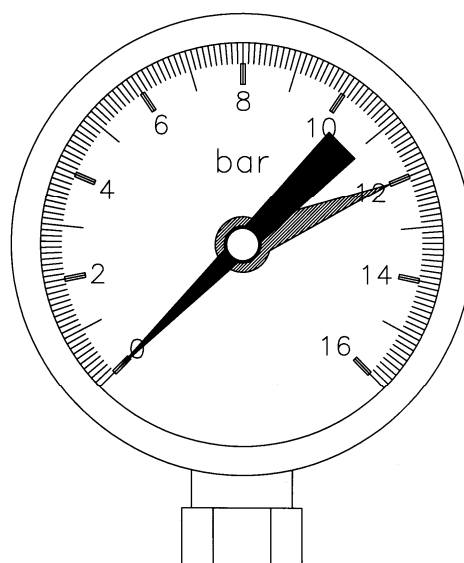
#### 2.1.1 Манометр (Рис. 2)

Манометр бурдоновского типа, состоящий из металлической трубки сильно сжатого эллиптического поперечного сечения, которая согнута в дугу. Один конец этой трубки открыт и сообщается с внутренним пространством парогенератора, давление в котором он измеряет; другой конец трубки закрыт и свободно перемещается, он соединен через рычажный механизм с зубчатым сектором со стрелочным указателем.

**Расчетное давление обозначено на манометре красной отметкой.**

Манометр установлен на трехходовом кране, позволяющем осуществлять следующие операции:

- Соединение между парогенератором и манометром (нормальный рабочий режим).
- Соединение между манометром и наружной средой (положение, необходимое для продувки сифона).
- Соединение между парогенератором, манометром и эталонным манометром (положение, необходимое для контроля манометра).



### 2.1.2 Рабочее реле давления

Устройство, контролирующее давление в генераторе и поддерживающее его в рамках заданного диапазона между минимальным и максимальным значениями.

### 2.1.3 Предохранительные клапаны

Предохранительные клапаны являются устройствами аварийного слива жидкости, находящейся под давлением; клапаны срабатывают автоматически при достижении тарировочного давления.

Данные клапаны регламентированы национальными и международными нормативами, поэтому размеры, приемочные испытания, установка и техническое обслуживание должны быть выполнены в соответствии с действующими нормативами и данным руководством.

Предохранительные клапаны являются результатом большого опыта, накопленного в течение десятилетий работы, выполненной в различных областях; клапаны выполнены с соблюдением всех последних данных о защите оборудования под давлением.

Клапаны способны препятствовать превышению допустимого максимального давления, даже если все другие автономные предохранительные устройства, установленные на парогенераторе, заблокированы.

Основные компоненты предохранительного клапана представлены на рисунке 3:

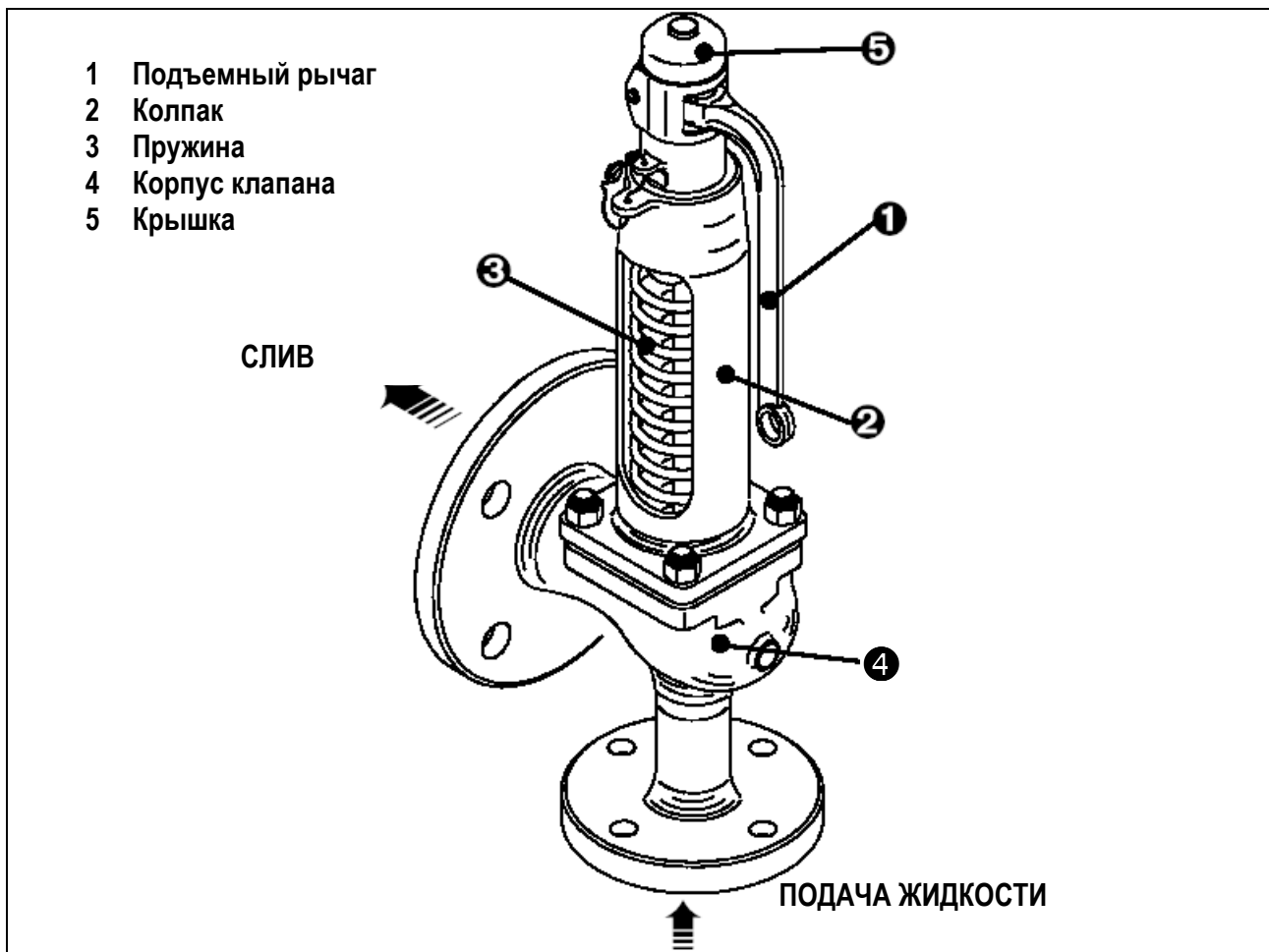


Рис. 3

В конструкции сливного трубопровода предусмотреть поддерживающие хомуты, чтобы компенсировать воздействие, возникающее при сливе жидкости (Рис. 4).

Подготовить в сливном трубопроводе одно или несколько дренажных отверстий для слива конденсата.

Слив должен поступать в атмосферу, направление открытия клапана при этом должно быть таким, чтобы не причинить вред людям или имуществу.

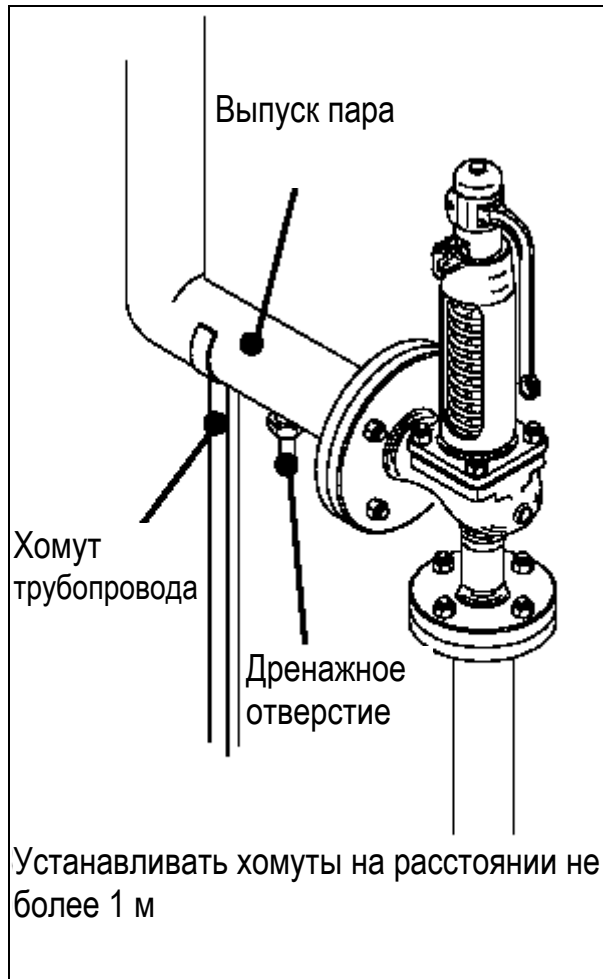


Рис. 4

Необходимо, чтобы установленные для защиты парогенератора предохранительные устройства периодически (не реже одного раза в неделю) срабатывали при работе парогенератора под давлением посредством ручного «подрыва» и подъемного рычага затвора клапана. Проверять не реже одного раза в год калибровку предохранительных клапанов непосредственно на парогенераторе или с помощью теста на стенде.

Необходимо менять предохранительные клапаны по истечении десятилетнего периода эксплуатации. Функционирование предохранительных клапанов чувствительно к потерям напора, которые происходят во время открытия клапанов в сливном трубопроводе. Что касается потерь напора в сливном трубопроводе, то максимальное допустимое значение для клапанов не может превышать 15% от величины тарировочного давления.

### Техническое обслуживание

Основные меры предосторожности при проведении надзора или технического обслуживания:

- Удостовериться в том, что устройство не находится под давлением.
- Подождать пока температура горячих частей не опустится ниже 30°C.
- Каждые два года клапан должен подвергаться осмотру.

Клапан является механизмом, требующим осторожного обращения, поэтому владелец устройства должен следить за эффективностью работы клапана. В случае необходимости обратиться к техническому специалисту завода-изготовителя.

Предохранительные клапаны спроектированы и сконструированы для работы без смазывания, достаточно содержать их в чистом виде и исправном состоянии.



### 2.1.4 Предохранительное реле давления (рис. 5)

Реле давления снабжено однополюсным переключателем, расположение которого зависит от давления на соответствующем парогенераторе и от установленного значения. Калибруется на давление выше максимального давления датчика давления, но всегда ниже давления открытия предохранительного клапана.

Предохранительное реле давления срабатывает в случае неисправности датчика давления пара (регулирующее реле давления или датчик давления) и останавливает работу горелки.

#### Описание

1. Колпак опломбированный герметичный
2. Крышка из полиамида
3. Сильфон из нержавеющей стали
4. Поддача давления G 1/2 A
5. Защита IP 66
6. 2 x PG 13.5 диаметр кабеля 6 - 14 мм
7. Система сменных контактов SPDT

#### ФУНКЦИОНИРОВАНИЕ (Рис. 6)

Когда давление превышает установленное значение, контакты 1-4 замыкаются, а контакты 1-2 размыкаются. Контакты возвращаются в свое исходное положение, когда давление опускается ниже установленного значения, меньше дифференциала.

I. Сигнал тревоги, вызванный повышением давления выше установленного значения.

II. Сигнал тревоги, вызванный понижением давления ниже установленного значения, меньше дифференциала.

Рис. 5

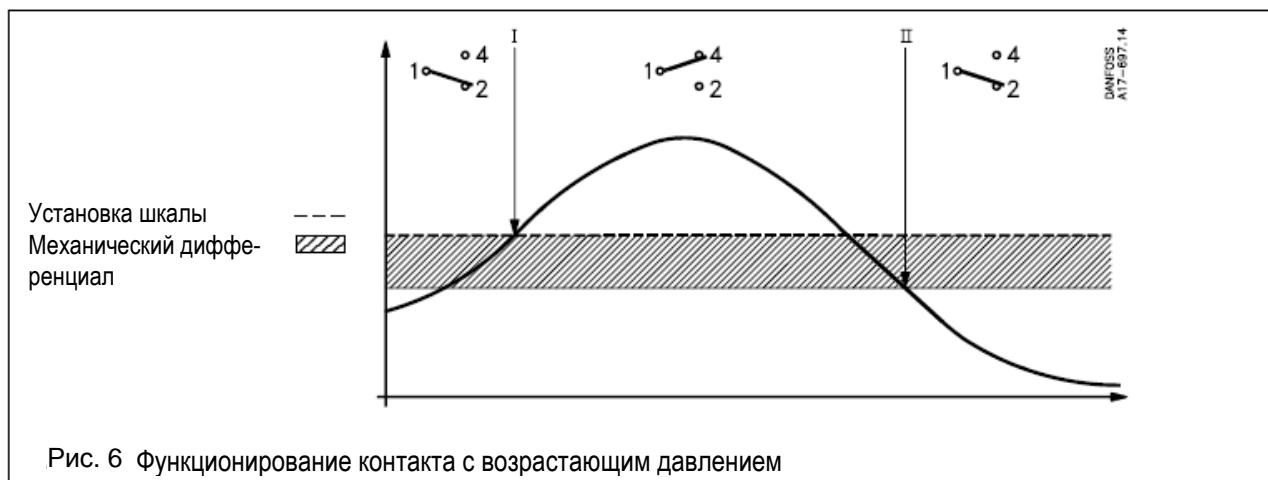
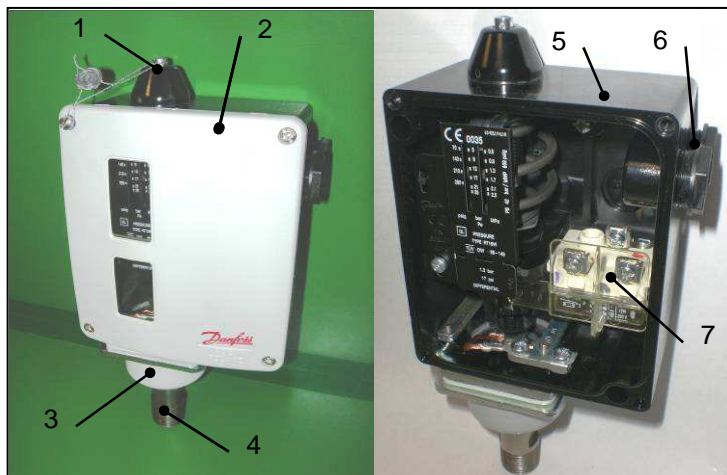


Рис. 6 Функционирование контакта с возрастающим давлением

Безопасное функционирование происходит при возрастающем давлении, на рис. 7 показано поперечное сечение предохранительного сильфона для возрастающего давления. Когда давление повышается, контактный рычаг прерывает соединение между клеммами 1 и 2. Если имеется отверстие во внутреннем сильфоне, давление подается во внешний сильфон. Внешний сильфон имеет поверхность в три раза большую по сравнению с внутренним сильфоном. Соединение между клеммами 1 и 2 прерывается. Если имеется отверстие во внешнем сильфоне, между двумя сильфонами возникнет атмосферное давление.

Контактная система прерывает соединение между клеммами 1 и 2. Благодаря двойному сильфону в случае повреждения не будет происходить вытекание жидкости в окружающую среду.

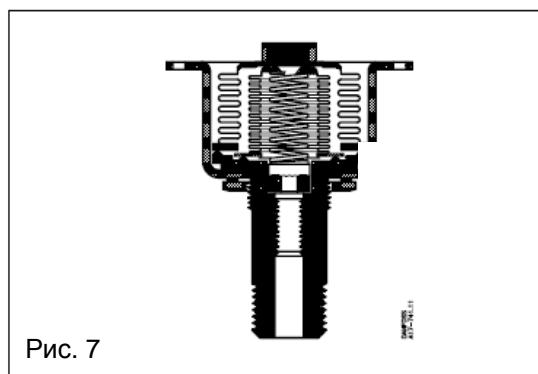


Рис. 7

## 2.2 КОНТРОЛЬ УРОВНЯ ВОДЫ

### 2.2.1 Индикатор уровня

Индикатор уровня состоит из пары отсечных вентилях, соединенных со светоотражающим корпусом с призматическим стеклом. Это устройство соединяется с паровым генератором выше и ниже нормального уровня воды, а в нижней части устройство оснащено сливным вентиляем для удаления отложений и поддержания стекла в чистом состоянии. С помощью данных вентилях можно регулярно проверять эффективность системы контроля уровня, следуя изложенным ниже инструкциям:

- открыть на несколько секунд и закрыть сливной вентиль. Если уровень падает, а затем быстро возвращается к исходной отметке с большими колебаниями, это означает, что индикатор уровня работает нормально. Если же вода возвращается медленно или останавливается на уровне, отличном от исходного, то это означает, что один из гидравлических каналов засорен. Для определения того, какой из двух каналов засорен и для его очистки следует закрыть паровой вентиль, оставив открытым водный вентиль, затем открыть сливной вентиль, из него должна пойти вода, выводящая отложения, имеющиеся в канале. После этого водный вентиль закрывается и открывается паровой вентиль; в результате из сливного вентиля должен пойти пар. После закрытия сливного вентиля и открытия парового и водного вентилях уровень воды должен вернуться в исходное положение. Если этого не происходит, то следует прочистить соединительные патрубки между индикатором уровня и паровым генератором. Во время ввода в эксплуатацию следует убедиться, что отдушина и слив закрыты. Во время эксплуатации отсечные вентилях должны быть полностью открыты.

Для уменьшения вероятности протечек индикаторы уровня необходимо периодически перекрывать для контроля того, что момент затяжки болтового соединения составляет не менее 30 Н x м.

Не продолжать техническое обслуживание индикатора уровня, не убедившись в том, что:

- Давление внутри генератора не равно атмосферному давлению.
- Температура индикатора уровня равна температуре окружающей среды.

Техническое обслуживание должно быть произведено когда:

- Стекло частично теряет свою прозрачность, появляется матовость и признаки внутренней шероховатости, вызванные эрозией или коррозией, что влечет за собой нарушение геометрии стекла и снятие показаний становится затруднительным.
- Обнаруживаются минимальные утечки из прокладок или из группы отсечных вентилях.

### 2.2.2 Автоматический регулятор уровня и предохранительный датчик уровня (Рис. 8)

Принцип определения и контроля уровня воды основан на электрической проводимости воды.

Для гарантии корректного функционирования регулятора уровня должны быть соблюдены ниже следующие значения:

- Проводимость воды >250 мкСм /см
- Температура в котле <210°C
- Давление <20 бар

(см. пункт "Котловая вода").

В состав устройства входят электронные реле, расположенные в электрическом шкафу, и датчики различной длины, погруженные в корпус котла.

Устройство позволяет выполнять следующие операции:

- **Пуск и автоматический останов насоса:** два датчика, установленные в котле, один из которых, более длинный, служит для включения насоса, а другой, более короткий, служит для его останова. Оба датчика соединены с единым регулировочным реле, расположенным в электрическом шкафу.
- **Останов горелки при снижении уровня:** два датчика одинаковой длины, установленные в котле, соединены с двумя отдельными регулировочными реле, расположенными в электрическом шкафу. Датчики останавливают горелку при снижении уровня воды ниже минимально допустимого предела.

**Датчики в котле:**

- 6 Останов насоса
- 7 Включение насоса
- 8 1-ый предохранительный датчик блокировки горелки и включения сигнала тревоги.
- 9 2-ой предохранительный датчик блокировки горелки и включения сигнала тревоги.

**Примечание:** рекомендуется добавить к сигналу тревоги в котельной звуковой или визуальный сигнал.

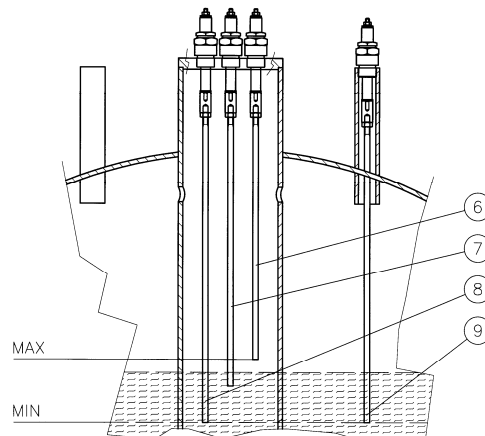


Рис. 8

## 2.3 ПОДАЧА ВОДЫ

Вода подается в генератор с помощью электрического центробежного насоса. На входе насос не должен всасывать, а должен работать под напором, т.е. под давлением столба воды, создаваемого разностью между уровнем воды в баке хранения воды и насосом. Насос может обеспечить всасывание холодной воды из бака хранения холодной воды (5-6 м), но когда вода горячая насос не может всасывать ее и необходимо обеспечить подачу горячей воды в насос под определенным давлением. Высота, на которой должен быть установлен питательный бак, меняется в зависимости от температуры воды, как показано в таблице:

| Температура питательной воды<br>(°C) | Гидравлический напор на всасывании<br>(метры) |
|--------------------------------------|---|
| 60                                   | 1   |
| 70                                   | 2   |
| 80                                   | 3   |
| 90                                   | 4,5   |

### ВНИМАНИЕ

- Следует избегать использования питательной воды с температурой ниже 60 °C, так как такая вода содержит большое количество кислорода и способствует возникновению коррозии.
- Во избежание возникновения проблемы кавитации насоса температура воды в баке хранения конденсата не должна превышать 90 °C.

### 2.3.1 Характеристики воды

Значения, указанные в нижеприведенных таблицах, являются выдержками из таблиц 5.1, 5.2, рисунок 5.1, 5.2; EN 12953-10 (данные, соответствующие качеству питательной и котловой воды).

Для генераторов, которые не попадают под данный норматив, необходима консультация специализированных фирм по выбору водоподготовки на основе анализов воды.

**ВАЖНО: Многочисленные повреждения, а иногда и серьезные аварии вызваны использованием воды с несоответствующими характеристиками.**

## ПИТАТЕЛЬНАЯ ВОДА – ПРЕДЕЛЬНЫЕ ЗНАЧЕНИЯ (на входе подачи воды)

Таб. 1

| Характеристики   | Единица измерения               | Питательная вода для паровых котлов давлением ≤ 20 бар | Вода для водогрейных котлов (общий рабочий диапазон) |
|--|---------------------------------|--|--|
| Внешний вид  | Прозрачная, без твердых веществ |  |  |
| Прямая проводимость при 25 °C  | мкСм/см                         | Прямая проводимость при 25 °C                          |  |
| pH при 25°C <sup>a)</sup>  | ---                             | pH при 25°C <sup>a)</sup>                              | ---  |
| Общая жесткость (Ca+Mg)  | ммоль/л                         | Общая жесткость (Ca+Mg)                                | ммоль/л  |
| Железо (Fe)  | мг/л                            | Железо (Fe)  | мг/л   |
| Медь (Cu)  | мг/л                            | Медь (Cu)  | мг/л   |
| Кремнезем (SiO <sub>2</sub> )  | мг/л                            | Кремнезем (SiO <sub>2</sub> )                          | мг/л   |
| Кислород (O <sub>2</sub> )(2)  | мг/л                            | Кислород (O <sub>2</sub> )(2)                          | мг/л   |
| Маслянистые вещества   | мг/л                            | Маслянистые вещества                                   | мг/л   |
| Концентрация органических веществ  | -----                           | Концентрация органических веществ                      | -----  |
| <p>a) При наличии медных соединений значение pH должно находиться в пределах значений от 8,7 до 9,2.<br/>                     b) Значение pH умягченной воды &gt; 7,0, значение pH котловой воды должно соответствовать данным, указанным в таблице 5-2.<br/>                     c) При рабочем давлении &lt;1 бар должна быть применена общая максимальная жесткость 0,05 ммоль/л.<br/>                     d) Для соблюдения данного значения при прерывающемся функционировании или при работе без деаэратора, при наличии веществ, формирующих пленку и/или избыток кислорода, необходимо использовать химические присадки.<br/>                     e) Органические вещества являются смесью многочисленных соединений. Такой состав и свойства его отдельных компонентов трудно предвидеть в условиях работы котла. Органические вещества могут быть разложены на составные части при формировании углекислоты или других кислотных продуктов распада, которые увеличивают кислотную проводимость воды и вызывают коррозию и отложения, они могут также присутствовать при образовании пены и/или при производстве пара с водой в смеси, уровень которой должен находиться как можно ниже..</p> |                                 |  |  |

**В таблице 1.1 указано максимально приемлемое количество кремнезема в котловой воде до значения давления 20 бар**

| Щелочь      | Кремнезем |
|-------------|-----------|
| 0,5 ммоль/л | 80 мг/л   |
| 5 ммоль/л   | 105 мг/л  |
| 10 ммоль/л  | 135 мг/л  |
| 15 ммоль/л  | 160 мг/л  |

Примечание: Данные значения действительны, если предполагать наличие термического деаэратора. При отсутствии деаэратора необходимо повысить температуру воды, содержащейся в баке, не менее чем до 80°C для снижения уровня растворенных газов (кислорода O<sub>2</sub> и углекислого газа CO<sub>2</sub>). В любом случае необходимо использовать химические добавки для полного удаления кислорода из питательной воды и для снижения до минимума коррозионных проявлений CO<sub>2</sub>.

## РАБОЧАЯ ВОДА – ПРЕДЕЛЬНЫЕ ЗНАЧЕНИЯ

Таб. 2

| Характеристики                           | Единица измерения                | Питательная вода для паровых котлов давлением ≤ 20 бар |   | Вода для водогрейных котлов (общий рабочий диапазон) |
|--|----------------------------------|--|---|--|
|  |                                  | Прямая проводимость питательной воды > 30 мкСм/см      | Прямая проводимость питательной воды ≤ 30 мкСм/см |  |
| Внешний вид                              | Прозрачная, без образования пены |  |   |  |
| Прямая проводимость при 25 °C            | мкСм/см                          | < 6000 <sup>a)</sup>                                   | < 1500  | < 1500   |
| pH при 25 °C                             | -----                            | 10,5 ÷ 12  | 10 ÷ 11 <sup>b) c)</sup>                          | 9 ÷ 11,5 <sup>d)</sup>                               |
| Общая жесткость                          | ммоль/л                          | 1 ÷ 15 <sup>a)</sup>                                   | 0,1 ÷ 1 <sup>c)</sup>                             | < 5  |
| Кремнезем (SiO <sub>2</sub> )            | мг/л                             | Vedi tabella 1.1                                       |   |  |
| Фосфаты (PO <sub>4</sub> ) <sup>e)</sup> | мг/л                             | 10 ÷ 30  | 6 ÷ 15  | -  |
| Органические вещества                    | -----                            | См. примечание внизу страницы <sup>f)</sup>            |   |  |

a) При наличии пароперегревателя считать максимальным значением 50% от указанного максимального значения.  
b) Контроль основного pH посредством ввода NaPO<sub>4</sub>, дальнейший ввод NaOH возможен, если значение pH < 10.  
c) Если кислотная проводимость питательной воды котла < 0,2 мкСм/см и ее концентрация Na + K < 0,01 мг/л, то ввод фосфатов не обязателен, ввод может быть применен в условиях водоподготовки с помощью легко испаряющихся химических веществ, pH питательной воды ≥ 9,2 и pH котловой воды ≥ 8), в данном случае проводимость котловой воды < 5 мкСм/см.  
d) При наличии веществ не железистого происхождения, например, алюминия, данные вещества могут иметь более низкое значение pH и более низкую прямую проводимость, но защита котла является приоритетной.  
e) При использовании водоподготовки фосфатами, учитывая все остальные значения, допустимы более высокие концентрации PO<sub>4</sub>.  
f) Органические вещества являются смесью многочисленных соединений. Такой состав и свойства его отдельных компонентов трудно предвидеть в условиях работы котла. Органические вещества могут быть разложены на составные части при формировании углекислоты или других кислотных продуктов распада, которые увеличивают кислотную проводимость воды и вызывают коррозию и отложения, они могут также присутствовать при образовании пены и/или при производстве пара с водой в смеси, уровень которой должен находиться как можно ниже.

## ЧАСТОТА ПРОВЕДЕНИЯ АНАЛИЗОВ

Частота анализов зависит от режима эксплуатации генератора и качества используемой питательной воды; рекомендуется контролировать значение pH, общую жесткость и содержание щелочи в питательной и рабочей воде каждые два дня. При переменных рабочих условиях особенно важно проводить ежемесячное снятие проб питательной и рабочей воды для полного анализа.

Кроме того целесообразно проверять визуально в возврате конденсата наличие маслянистых высокозагрязняющих веществ, которые могут приводить к снижению испарения на поверхности воды в котле из-за наличия маслянистого слоя.

### **3 УСТАНОВКА**

#### **3.1 КОТЕЛЬНАЯ**

Следует придерживаться действующих нормативных актов. В частности, при проектировании котельных необходимо руководствоваться положениями «Правил устройства и безопасной эксплуатации паровых и водогрейных котлов» (ПБ 10-574-03), СНиП II-35-76 «Котельные установки», СП 41-104-2000 «Проектирование автономных источников теплоснабжения» и других соответствующих нормативных актов.

### 3.2 РАЗМЕЩЕНИЕ

Парогенераторы нашего производства моноблочной версии не требуют проведения фундаментных работ; достаточно иметь гладкую и горизонтальную поверхность, желательно приподнятую на цоколе высотой  $5 \div 10$  см.

### 3.3 ГИДРАВЛИЧЕСКИЕ СОЕДИНЕНИЯ

После размещения в месте установки парогенератор должен быть подсоединен к системе питания в следующих точках:

#### Вода

От бака хранения конденсата (если имеется, в противном случае - от бака хранения очищенной воды) к всасывающему насосу линии подачи воды.

#### Пар

От клапана отбора пара к потребляющим устройствам (распределяющему коллектору или другим), от выхода предохранительных клапанов к выводу за пределы помещения в безопасное место.

#### Сливные трубы

От сливной трубы индикатора уровня, от дренажного клапана котла в канализационную систему.

#### Топливо

Подсоединение к горелке, работающей на дизельном топливе или газе-метане.

### 3.4 ЭЛЕКТРИЧЕСКИЕ СОЕДИНЕНИЯ

Парогенератор должен быть оснащен электрическим шкафом (степень защиты IP 55) с полным комплектом вспомогательных устройств котла.

#### Электрическая схема

См. схему, расположенную внутри электрического шкафа.

### 3.5 ДЫМОХОД

Соединительная труба от дымовой камеры котла к основанию дымохода должна иметь уклон по ходу дымовых газов, рекомендуемый угол уклона не менее 10%. Соединительная труба должна быть как можно короче и прямее, при этом колена и муфты должны быть спроектированы рационально, в соответствии с требованиями, применяемыми к воздухопроводам.

Для отрезков длиной до 2 метров можно использовать диаметры, соответствующие соединению отвода газов (см. таблицу Технические данные). Для дымоходов с более сложной конфигурацией необходимо увеличить диаметр.

В любом случае, дымоходы должны иметь размеры в соответствии с действующими местными техническими стандартами. Рекомендуется обращать особое внимание на внутренний диаметр, изоляцию, непроницаемость материала для газов, возможность очистки и отверстие отбора проб дымовых газов для анализа топлива.

### 3.6 ЛЕСТНИЦА

#### ПРИМЕЧАНИЕ

- На моделях 650 и 850 не предусмотрена лестница.
- Начиная с модели 1000 и до модели 2500 котлы оснащены съемной лестницей.

**ВНИМАНИЕ: съемную лестницу необходимо использовать только для операций по техническому обслуживанию, соблюдая меры предосторожности при перемещении.**

- Начиная с модели 3000, котлы оснащены лестницей и защитными перилами.

### 3.7 ГОРЕЛКА

Для улучшения удовлетворения потребностей рекомендуется устанавливать **двухступенчатую** или **модуляционную горелку**; таким образом, можно избежать чрезмерных перепадов давления в результате непредвиденного отбора пара со стороны потребляющих устройств.

Кроме этого, особенно при работе с газовой горелкой, перед каждым включением горелки происходит довольно долгая вентиляция топки с соответствующей значительной потерей тепла в дымоходе.

#### 3.7.1 Подбор пары "котел-горелка"

Проверить, чтобы пространство между соплом горелки и дверью было должным образом заполнено изоляционным керамическим огнеупорным материалом (рис. 9).

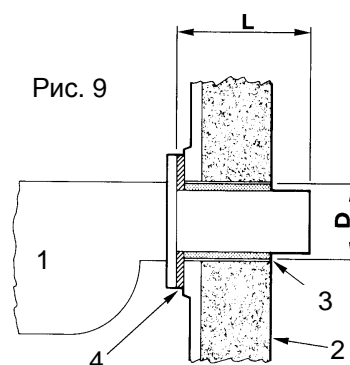


Рис. 9

#### Описание:

1. Горелка
2. Дверца
3. Теплоизоляционный материал
4. Фланец

В параграфе Технические данные указаны длина сопла (P6), диаметр отверстия горелки (Øb) и наддув.

## 4 ЭКСПЛУАТАЦИЯ

### 4.1 ПЕРВЫЙ ПУСК

- Проверить, чтобы все соединения были затянуты до упора.
- Проверить, чтобы труба подачи питательной воды была в чистом состоянии; перед окончательным заполнением следует промыть трубы несколько раз со сливом в канализацию.
- Закрывать дренажные клапаны, соединение для отбора пара и дренажное соединение индикатора уровня.
- Открыть отсечные клапаны измерения уровня и линии подачи воды (перед и за насосом подачи воды).
- Проверить закрытие смотрового лаза котла.
- Запустить котел следующим образом:
  - 1) Подать напряжение на электрический шкаф котла с помощью главного выключателя.
  - 2) Убедиться в том, что вал двигателя электронасоса свободно вращается и проверить правильность направления вращения.
  - 3) Установить переключатель насоса в положение «АУТ» и убедиться в том, что горелка не может начать работу, пока вода не достигнет минимального уровня.
  - 4) Проверить, что насос останавливается при достижении максимального уровня, наблюдая за индикаторами уровня и контролируя положение самих вентилях.
  - 5) Нажать и удерживать в нажатом положении кнопку восстановления безопасного уровня воды в течение 10 секунд, так как реле проводимости действует с определенной задержкой.
  - 6) Открыть сливной вентиль котла и проверить по индикатору уровня, когда срабатывает датчик включения насоса.
  - 7) Установить переключатель насоса в положение «0», оставив открытым сливной вентиль, и проверить уровень срабатывания предохранительных датчиков с учетом данных таблички минимального уровня.
  - 8) Закрывать сливной вентиль и перевести переключатель насоса в положение «АУТ».
  - 9) Подать напряжение на горелку и создать давление в котле, калибруя его на рабочее давление.

**ВНИМАНИЕ:** На генераторах, имеющих люк для внутреннего осмотра котла при первом пуске очень важно затягивать две гайки дверцы люка по мере увеличения давления. В противном случае из-за утечки пара, разрушающей уплотнение, создается опасность для персонала котельной.

### 4.2 ТЕКУЩАЯ ЭКСПЛУАТАЦИЯ

При пуске из холодного состояния следует убедиться в том, что:

- Котел заполнен водой до минимального уровня;
- При увеличении объема в результате нагрева уровень не повышается значительно, создавая, таким образом, необходимость в регулярном сливе для возврата уровня воды в среднее положение на стеклянном индикаторе;
- При достижении заданного давления клапан отбора пара должен открываться постепенно, чтобы нагреть подающую трубу с целью удаления возможного конденсата из трубопроводов;
- Уплотнение люка герметично.

## 5 ТЕХНИЧЕСКОЕ ОБСЛУЖИВАНИЕ

### 5.1 ТЕКУЩЕЕ

- Периодически промывать индикаторы уровня, блок датчиков-зондов (если есть в наличии) и котел для предотвращения накопления отложений;
- Проверять работоспособность регулировочных и контрольных приборов, тщательно осматривая их электрические части (включая соединения) и механические части (реле давления); рекомендуется ежегодно менять керамические держатели датчиков уровня;
- Регулярно проводить техническое обслуживание горелки (согласно соответствующим инструкциям);
- Проверять затяжку болтов фланцевых соединений и состояние уплотнений;
- Проверять состояние обмуровки дверцы парогенератора;
- Чистить пучок труб и турбулизаторы;
- Проводить должное техническое обслуживание насосов (подшипники, механическое уплотнение);
- Проверять износ дренажных клапанов, которые обычно изнашиваются сильнее из-за абразивного действия грязевых отложений.

**ВНИМАНИЕ:** Начиная с модели 1000 и до модели 2500, котлы оснащены съёмной лестницей, которую необходимо использовать только для операций по техническому обслуживанию, соблюдая меры предосторожности при перемещении.

### 5.2 ПЕРИДИЧЕСКОЕ

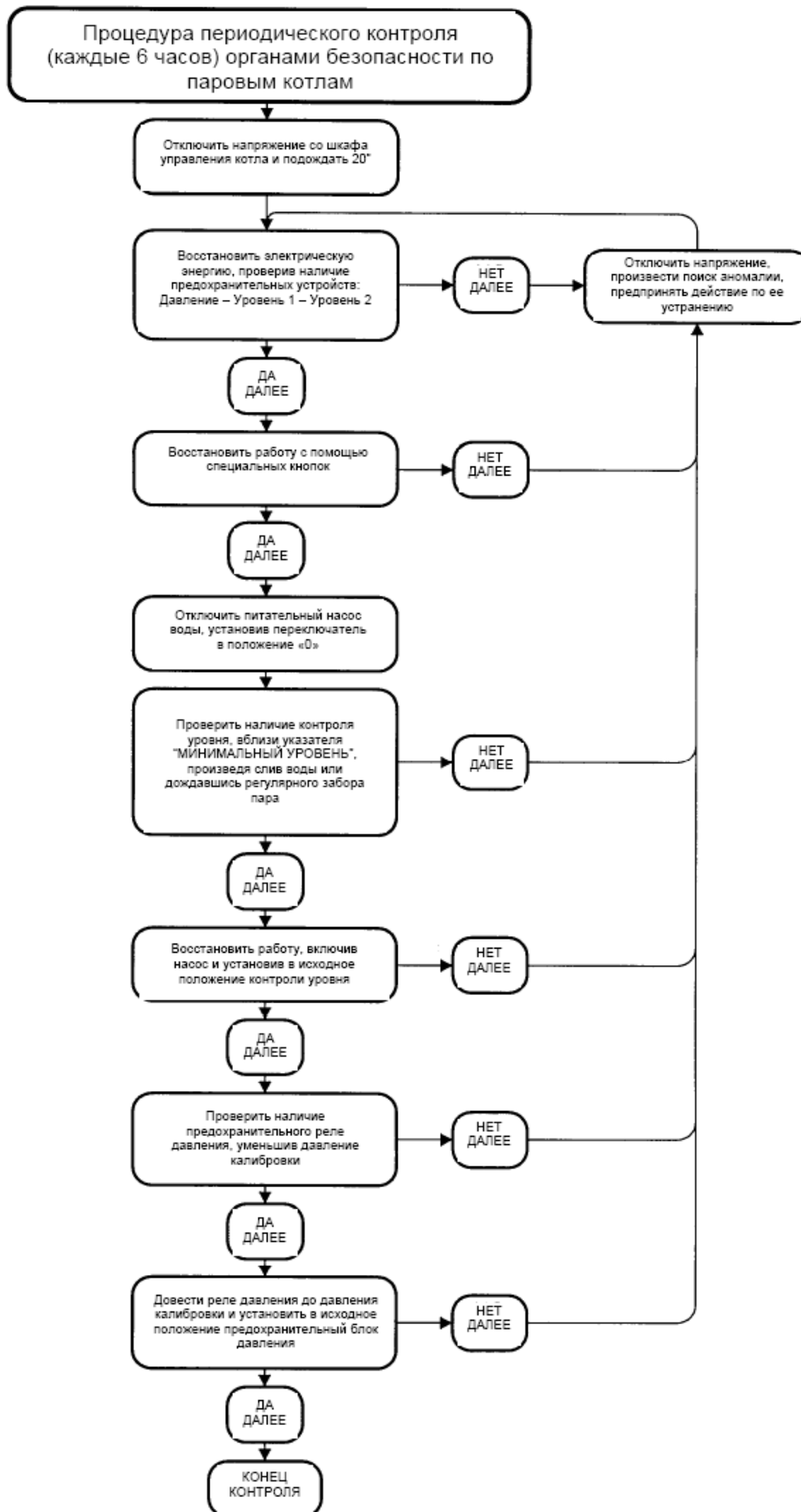
#### 5.2.1 Периодический контроль каждые 6 часов

Периодически (каждые 6 часов работы) квалифицированный персонал должен проверять котельное оборудование с целью определения правильной работы всех предохранительных приборов.

Система может быть перезагружена в случае, если никаких отклонений от нормы не было выявлено: отключить питание электрического шкафа на 20 секунд, включить главный переключатель и нажать кнопку перезагрузки.

Для получения более подробной информации обратитесь к следующему разделу.





### 5.3 АВАРИЙНОЕ

Каждый парогенератор должен периодически останавливаться для проведения тщательной инспекции и технического обслуживания: периодичность таких остановов определяется на основании опыта, эксплуатационных условий, качества питательной воды и типа используемого топлива.

Перед входом в корпус котла для инспекции или чистки следует убедиться в том, что в парогенератор не могут попасть вода или пар через подсоединенные трубы. Все клапаны должны быть перекрыты и при необходимости изолированы путем снятия участка соединения с системой питания или установки глухого фланца.

Внутренняя часть компонентов, находящихся под давлением, должна быть тщательно обследована на предмет наличия возможных отложений, **коррозии** и других потенциальных **источников опасности, возникающих под действием питательной воды**.

Следует удалить отложения механическим или химическим способом и **проверить, используя необходимый инструмент, что реальная толщина обечайки больше или равна указанной в сборочном чертеже**. Каждое вздутие или иной тип коррозии должен быть снят и удален с помощью железной щетки до тех пор, пока не останется чистый металл. Следует обращать особое внимание на возможные протечки между каждой дымогарной трубой и трубными решетками: сварка должна выполняться с соблюдением действующих стандартов, следует учитывать то, что парогенератор – это устройство под давлением с опасностью взрыва, находящееся под контролем ISPEL и местных нормативных актов.

Во время проведения инспекции следует также проверить все вспомогательные компоненты, среди которых особое внимание обратить на предохранительные клапаны, датчики уровня и реле давления.

#### 5.3.1 Замена датчика уровня

Для замены предохранительного датчика уровня или его компонентов необходимо внимательно следовать данным инструкциям:

- 1) Проверить целостность нового керамического держателя.
- 2) Проверить длину стержня.
- 3) Проверить соосность стержня и оси держателя.
- 4) Проверить целостность электрической проводки, особенно сопротивление электрического контура, который соединяет керамический держатель со шкафом управления (сопротивление должно быть выше 10 Мом)
- 5) Проверить функционирование датчиков уровня, т.е. двух керамических держателей и соответствующих реле проводимости.

### 5.4 ХРАНЕНИЕ В ПЕРИОДЫ ПРОСТОЯ

Зачастую наиболее серьезные коррозионные повреждения появляются именно во время простоев. Операции, необходимые для обеспечения сохранности системы, зависят в основном от продолжительности простоя.

При останове на продолжительный период парогенератор может храниться в сухом состоянии, а при коротких остановах или когда генератор выполняет функции резерва и должен быть в состоянии быстро включиться в работу, возможно хранение без слива воды.

В обоих случаях основной целью проводимых операций является предотвращение возможной коррозии.

#### 5.4.1 Хранение в сухом состоянии

Необходимо опорожнить и тщательно протереть насухо парогенератор и затем цилиндрический корпус засыпать гигроскопическим материалом (например, негашеная известь, силикагель и т.д.).

#### 5.4.2 Хранение без слива жидкости

Слить воду и выполнить чистку котла. Заполнить корпус до рабочего уровня и после короткого периода испарения необходимо произвести продувку для удаления растворенных газов. Затем полностью заполнить котел с применением достаточного количества диэтилгидросиламина для достижения остаточной концентрации свыше 100 ppm, которая предотвращает наличие соединений кислорода, растворенного в воде. Кроме того, следует добавить фосфат, для того чтобы общая щелочность превысила 400 ppm. Последовательно закрыть все соединения.

Проверить все соединения и убедиться, что утечки отсутствуют; регулярно производить забор проб воды, удостоверяясь, что значение щелочности не имеет резких изменений.

Рекомендуется хранение без слива жидкости при наличии гарантий безупречного хранения и небольшого интервала для достижения рабочих условий.

## 6 ЗАПАСНЫЕ ЧАСТИ

| КОД      | Описание                            |         |
|----------|-------------------------------------|---------|
| 36043023 | Датчик уровня                       | Котел   |
| *        | Индикатор уровня                    | Котел   |
| *        | Группа кранов для индикатора уровня | Котел   |
| 16030015 | Реле давления предохранительное     | Котел   |
| *        | Манометр пара                       | Котел   |
| 16111011 | Реле датчика уровня 24В             | Котел   |
| 13032060 | Кран для манометра                  | Котел   |
| *        | Клапан обратный                     | Котел   |
| 09050120 | Прокладка смотрового люка           | Котел   |
| *        | Фильтр воды                         | Котел   |
| **       | Электроды                           | Горелка |
| **       | Трансформатор накала                | Горелка |
| **       | Программатор циклический            | Горелка |
| **       | Реле                                | Горелка |
| **       | Сопла                               | Горелка |
|          |                                     |         |
|          |                                     |         |

\* В соответствии с моделью парового котла.

\*\* В соответствии с моделью установленной горелки.

.

## **7 БЮРОКРАТИЧЕСКИЕ ПРОЦЕДУРЫ**

НЕОБХОДИМО ПРОВЕРИТЬ, КАКИЕ НОРМАТИВЫ ПО ВВОДУ В ЭКСПЛУАТАЦИЮ И ИСПОЛЬЗОВАНИЮ ОБОРУДОВАНИЯ, РАБОТАЮЩЕГО ПОД ДАВЛЕНИЕМ, ДЕЙСТВУЮТ В СТРАНЕ ПОТРЕБИТЕЛЯ. ВВОД ОБОРУДОВАНИЯ В ЭКСПЛУАТАЦИЮ ДОЛЖЕН ПРОВОДИТЬСЯ С УЧЕТОМ ДАННЫХ НОРМАТИВОВ.

### **7.1 ПРЕДУПРЕЖДЕНИЕ ПОЖАРОВ**

Соблюдать соответствующие нормативы, действующие в стране потребителя.

## 8 МЕРЫ ПРЕДОСТОРОЖНОСТИ


Техническое руководство является неотъемлемой частью изделия. Если корпус генератора необходимо продать или передать другому владельцу, или, если необходимо переместить устройство в новое место, то следует удостовериться, что техническое руководство передано с корпусом котла для его использования новым владельцем или монтажником. Данный корпус должен использоваться по назначению. Исключены любые договорные обязательства производителя при возникновении повреждений, причиненных людям, животным или предметам из-за отсутствия технического руководства и/или планируемых периодических проверок и из-за неправильной эксплуатации.

1. Необходимо проверить, правильно ли открываются предохранительные клапаны при расчетном давлении.
2. Необходимо проверить корректное срабатывание предохранительного реле давления, которое останавливая горелку, устраняет причину повышения давления.
3. Необходимо проверить, правильно ли подсоединены вспомогательные устройства к корпусу котла (проверить герметичность прокладок).
4. Уделить особое внимание доставке и установке.
5. Периодически проверять состояние вспомогательных устройств (трещины исключить).
6. Проверять срабатывание предохранительного клапана с помощью предварительного гидравлического испытания (при давлении, указанном в ярлыке данных) при завершении установки.
7. Необходимо проверить, правильно ли работает предохранительный датчик уровня согласно техническому руководству.
8. Необходимо убедиться, что значения проводимости рабочей воды соответствуют значениям, указанным в техническом руководстве.
9. Необходимо проверить, правильно ли работает питательный насос воды согласно техническому руководству (проверить насос, гидравлический напор на всасывании, температуру питательной воды, подсоединение/отсоединение насоса от датчиков регулирования).
10. Проводить анализ воды с необходимой частотой, проверяя, что значения находятся в пределах, указанных в техническом руководстве, и выполняя необходимую проверку держателя и датчика уровня, понижая уровень ниже минимально допустимого.
11. Необходимо вручную осуществлять проверку датчика уровня каждые 6 часов работы.
12. Не повреждать защитную оболочку кабеля.
13. Не применять соединения котла в качестве точек распределения веса трубопроводов.
14. Необходимо предусматривать наличие компенсационных швов и кронштейнов для трубопроводов, которые соединяют котел с потребителями пара.
15. Проверять, что питание электрического шкафа соответствует питанию, указанному в прилагаемой электрической схеме.
16. Проверить, правильно ли выполнено заземление генератора.
17. Проверить электрическое устройство котельной.
18. Перед открытием смотрового люка необходимо проверить, что в корпусе котла давление равно атмосферному давлению (0 бар относительное давление).
19. Прежде чем открыть дверцу, необходимо проверить, что горелка отключена и обесточена.
20. Необходимо отключить горелку и насос до закрытия отсечного клапана.
21. Избегать контакта с неизолированными частями оборудования во время его функционирования. При осуществлении регулирования или контроля во время эксплуатации необходимо быть защищенным соответствующей одеждой.
22. Подняться и спуститься с крыши корпуса генератора для выполнения текущего и экстренного технического обслуживания.
23. Обращать внимание на острые края генератора и его вспомогательных устройств.
24. Котел должен содержаться под защитой от неблагоприятных погодных условий, к которым относятся минимальная температура (-10°C) и дождь.
25. При проектировании котельной необходимо учитывать сейсмическое состояние зоны размещения.
26. После землетрясения техническому персоналу необходимо оценить нанесенные повреждения, используя, если необходимо, неразрушающий контроль.
27. В случае повреждения, вызванного некорректной передачей другой стороне, производитель ответственности не несет.
28. Квалифицированный персонал должен обладать достаточными теоретическими и практическими знаниями и опытом относительно предохранительных и регулирующих устройств генератора.
29. Всегда сохранять дистанцию не менее 5 м от проекции на землю во время передвижения.
30. В случае сильного удара во время передвижения визуально проверить целостность всех частей устройства; заново произвести гидравлические испытания.
31. В случае изменения классификации модели придерживаться действующих в стране потребителя нормативов.
32. Запрещено самостоятельно производить сварочные и ремонтные работы, рекомендуется обращаться к производителю за соответствующими рекомендациями.



## 9 ЯРЛЫК ДАННЫХ

### ЯРЛЫК ДАННЫХ КОРПУСА

Ярлык данных корпуса котла расположен на передней пластине вверху справа, под панелью обшивки.

|   |                                    |                                     |                                    |
|---|------------------------------------|-------------------------------------|------------------------------------|
|  |                                    | L.C.Z. s.r.l.                       |                                    |
| Via Canvelli 21 - I 43015 Noceto - PARMA  |                                    |                                     |                                    |
| MODELLO<br>BOILER TYPE  | LCZ                                | N.I.<br>I.N.                        | N.F.<br>S.N.                       |
| -10/ °C   | bar                                | bar                                 | m <sup>2</sup>                     |
| TSmin/max   | PS                                 | PT                                  | SUP. RISCALDATA<br>HEATING SURFACE |
| POTENZA<br>HEAT INPUT   | POTENZA<br>HEAT OUTPUT             | PRODUZIONE VAPORE<br>STEAM CAPACITY | DATA PT<br>DATE PT                 |
| MW  | MW                                 | kg/h                                |                                    |
| CATEGORIA<br>CATEGORY (PED)   | CLASSE FLUIDO<br>FLUID GROUP (PED) | COMBUSTIBILE<br>FUEL                |                                    |
| CE 1370   | 2                                  | GAS-GASOLIO-NAFTA                   |                                    |
|   |                                    |                                     | kg                                 |
| fabbicante/manufacturing: N° REG. CCIAA VR 00227490232                            |                                    |                                     |                                    |

### ЯРЛЫК ДАННЫХ УСТРОЙСТВА

|   |  |               |   |        |             |
|---|--|---------------|---|--------|-------------|
|  |  | L.C.Z. s.r.l. |   | VB08   |             |
| Via Canvelli, 21 - 43015 Noceto PARMA - ITALIA                                      |  |               |   |        |             |
| Tipo - Type - Typ - Modelos   |  |               | N. I.   |        |             |
| Codice - Code - Code - Codice   |  |               | Data - Date   |        | N° Fabbrica |
| PORTATA TERMICA - HEAT INPUT<br>DEBIT THERM. - POTENC. TERM.                        |  |               | POTENZA UTILE - HEAT OUTPUT<br>DEBIT THERM. UTILE - POTENCIA UTIL                     |        |             |
| MIN   |  | kW            |   | Kcal/h |             |
| MED/MIN   |  | kW            |   | Kcal/h |             |
| MAX   |  | kW            |   | Kcal/h |             |
| PRESSIONE - PRESSURE - PRESION  |  |               | Riferimento disegno:  |        |             |
| PS  |  |               | CORPO:  |        |             |
| TS  |  |               | INSIEME:  |        |             |
| COMBUST. LIQUIDO - LIQUID FUEL  |  |               | GAS CATEG.<br>TIPO - TYPE - TYP   |        |             |
| BRUCIAT. - BURNER - BRULEUR - QUEMADOR  |  |               |   |        |             |
| ALIM.ELETT.-VOLTAGE-ALIM.ELECT.-TENSION D'ALIMENT.                                  |  |               |   |        |             |
| CLASSE PROT.-PROTECT.CLAS- CLASE DE PROC.-PROTEC.                                   |  |               |   |        |             |
| DESTINAZIONE - DESTINATION - DEST.  |  |               |   |        |             |
| (DATI CARATTERISTICI VEDI DICHIARAZ.CONFORMITA')                                    |  |               |   |        |             |
| S.N. Body 1:  |  |               |  |        |             |
| S.N. Body 2:  |  |               |   |        |             |
| S.N. Body 3:  |  |               |   |        |             |
| S.N. Body 4:  |  |               |   |        |             |
| LA TARGA DATI LIVELLOSTATO E'<br>SITUATA ALL'INTERNO DEL QUADRO ELETTRICO.          |  |               |   |        |             |
| FABBRICANTE / MANUFACTURING<br>n° reg CCIAA VR 00227490232                          |  |               |   |        |             |



**L.C.Z. s.r.l.**

Via Canvelli, 21 – 43015 Noceto Parma – Italy  
Tel. +39 0521 258723/4 – Fax +39 0521 258717

[info@lcz.it](mailto:info@lcz.it) – [www.lcz.it](http://www.lcz.it)

---

Appartenente al Gruppo Finluc, iscritto R.I. VR n. 02245640236

Данные, приводимые в настоящем руководстве, имеют указательный характер и не являются обязательством со стороны нашей компании. В любой момент в изделия могут вноситься изменения с целью совершенствования.